



**GharbFlange**  
Since 1979

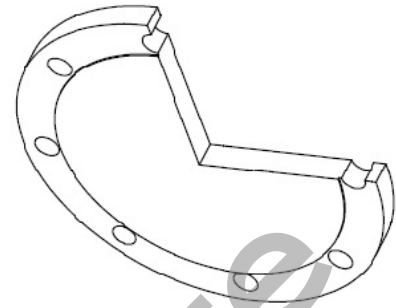
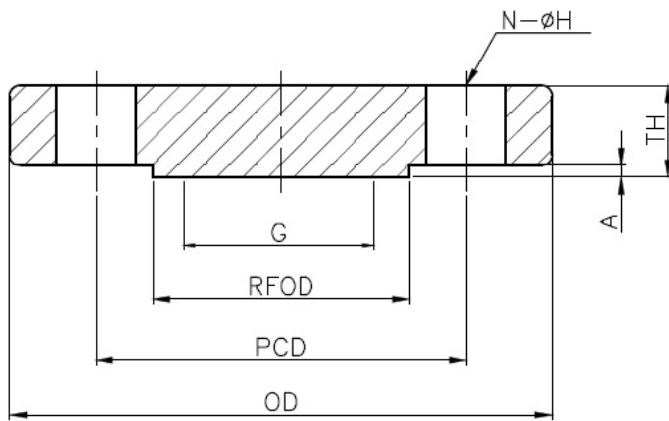
# BS4504 FLANGES

- BLRF (PN10, PN16, PN25, PN40)
- SORF (PN10, PN16, PN25, PN40)
- SOHRF (PN10, PN16, PN25, PN40)
- WNRF (PN10, PN16, PN25, PN40)
- THRF (PN10, PN16, PN25, PN40)

GharbFlange



## BLRF - PN10



ISO VIEW

UNIT : mm

SIZE	OD	PCD	RFOD	A	TH	N	H	G
200	340	295	268	3	24	8	22	190
250	395	350	320	3	26	12	22	237
300	445	400	370	4	26	12	22	285
350	505	460	430	4	26	16	22	332
400	565	515	482	4	26	16	26	380
500	670	620	585	4	28	20	26	475

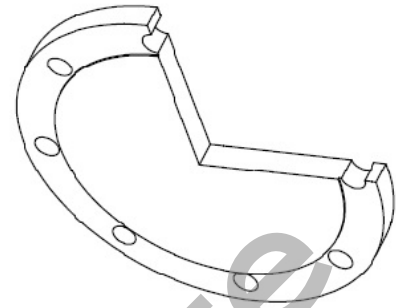
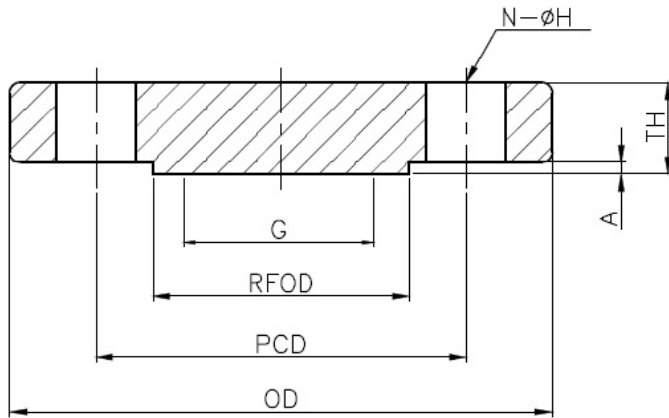
**NOTE :**

1. Dimension "G" is the maximum diameter of the center portion of a blank flange face which need not be machined.

GharbFlange



## BLRF - PN16



ISO VIEW

UNIT : mm

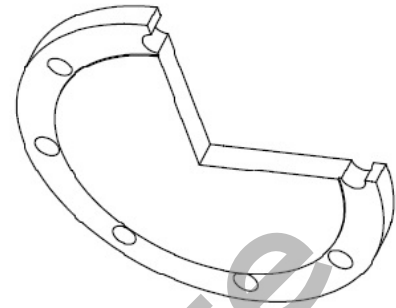
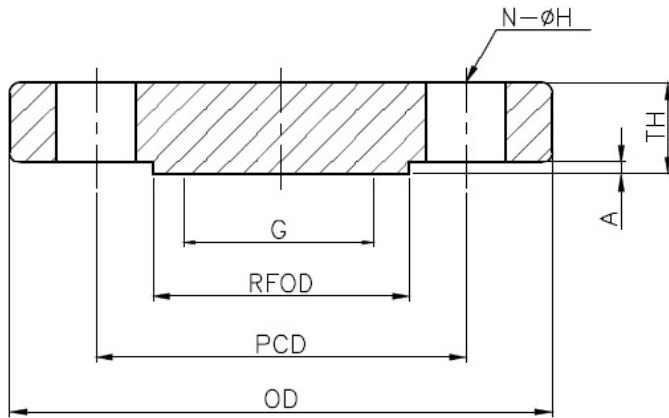
SIZE	OD	PCD	RFOD	A	TH	N	H	G
10	90	60	40	2	14	4	14	-
15	95	65	45	2	14	4	14	-
20	105	75	58	2	16	4	14	-
25	115	85	68	2	16	4	14	-
32	140	100	78	2	16	4	18	-
40	150	110	88	3	16	4	18	-
50	165	125	102	3	18	4	18	-
65	185	145	122	3	18	4	18	55
80	200	160	138	3	20	8	18	70
100	220	180	158	3	20	8	18	90
125	250	210	188	3	22	8	18	115
150	285	240	212	3	22	8	22	140
175	315	270	242	3	24	8	22	165
200	340	295	268	3	24	12	22	190
250	405	355	320	3	26	12	26	237
300	460	410	378	4	28	12	26	285
350	520	470	438	4	30	16	26	332
400	580	525	490	4	32	16	30	380
500	715	650	610	4	36	20	33	475

**NOTE :**

1. Dimension "G" is the maximum diameter of the center portion of a blank flange face which need not be machined.



## BLRF - PN25



ISO VIEW

UNIT : mm

SIZE	OD	PCD	RFOD	A	TH	N	H	G
175	330	280	248	3	28	12	26	165
200	360	310	278	3	30	12	26	190
250	425	370	335	3	32	12	30	237
300	485	430	395	4	34	16	30	285
350	555	490	450	4	38	16	33	332
400	620	550	505	4	40	16	36	380
500	730	660	615	4	45	20	36	475

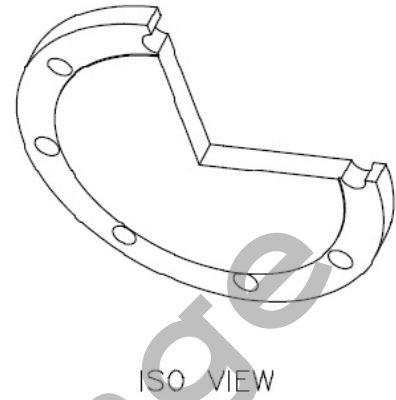
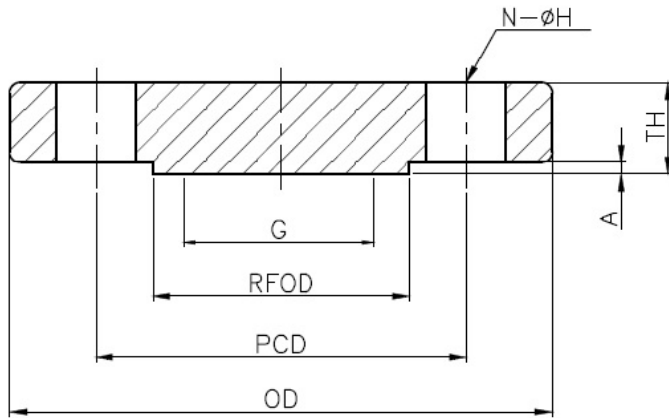
NOTE :

1. Dimension "G" is the maximum diameter of the center portion of a blank flange face which need not be machined.

GharbFlange



## BLRF - PN40



UNIT : mm

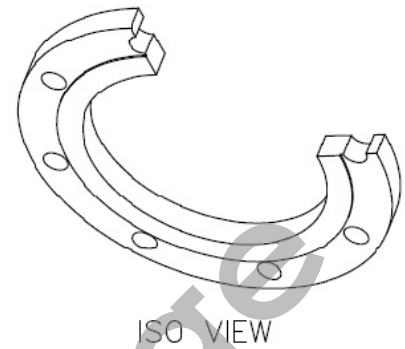
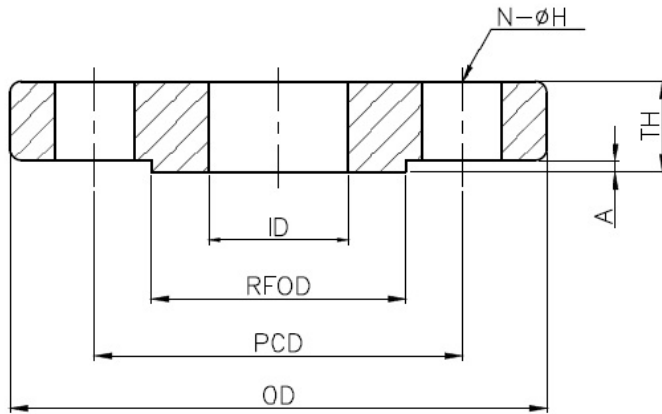
SIZE	OD	PCD	RFOD	A	TH	N	H	G
10	90	60	40	2	16	4	14	-
15	95	65	45	2	16	4	14	-
20	105	75	58	2	18	4	14	-
25	115	85	68	2	18	4	14	-
32	140	100	78	2	18	4	18	-
40	150	110	88	3	18	4	18	-
50	165	125	102	3	20	4	18	-
65	185	145	122	3	22	8	18	55
80	200	160	138	3	24	8	18	70
100	235	190	162	3	24	8	22	90
125	270	220	188	3	26	8	26	115
150	300	250	218	3	28	8	26	140
175	350	295	260	3	32	12	30	165
200	375	320	285	3	34	12	30	190
250	450	385	345	3	38	12	33	237
300	515	450	410	4	42	16	33	285
350	580	510	465	4	46	16	36	332
400	660	585	535	4	50	16	39	380
500	755	670	615	4	56	20	42	475

**NOTE :**

1. Dimension "G" is the maximum diameter of the center portion of a blank flange face which need not be machined.



## SORF - PN10



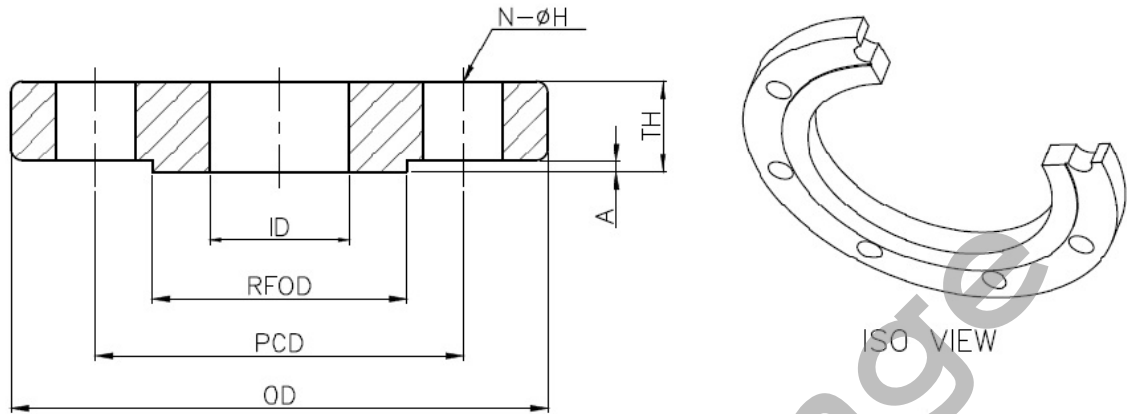
UNIT : mm

SIZE	OD	PCD	RFOD	ID	A	TH	N	H
200	340	295	268	221.5	3	24	8	22
250	395	350	320	276.5	3	26	12	22
300	445	400	370	327.5	4	26	12	22
350	505	460	430	359.5	4	28	16	22
400	565	515	482	411	4	32	16	26
500	670	620	585	513.5	4	38	20	26
600	780	725	685	616.5	5	42	20	30
700	895	840	800	719.2	5	46	24	30
800	1015	950	905	820.8	5	52	24	33
900	1115	1050	1005	922.4	5	56	28	33
1000	1230	1160	1110	1024	5	62	28	36
1200	1455	1380	1330	1228	5	74	32	39

GharbFlange



## SORF - PN16

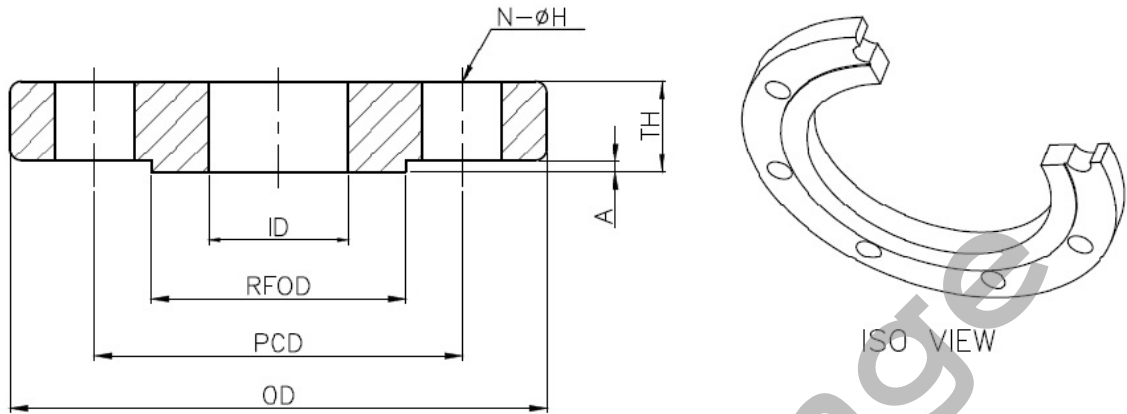


UNIT : mm

SIZE	OD	PCD	RFOD	ID	A	TH	N	H
10	90	60	40	18	2	14	4	14
15	95	65	45	22	2	14	4	14
20	105	75	58	27.5	2	16	4	14
25	115	85	68	34.5	2	16	4	14
32	140	100	78	43.5	2	16	4	18
40	150	110	88	49.5	3	16	4	18
50	165	125	102	61.5	3	18	4	18
65	185	145	122	77.5	3	18	4	18
80	200	160	138	90.5	3	20	8	18
100	220	180	158	116	3	20	8	18
125	250	210	188	141.5	3	22	8	18
150	285	240	212	170.5	3	22	8	22
175	315	270	242	196.1	3	24	8	22
200	340	295	268	221.5	3	24	12	22
250	405	355	320	276.5	3	26	12	26
300	460	410	378	327.5	4	28	12	26
350	520	470	438	359	4	32	16	26
400	580	525	490	411	4	36	16	30
500	715	650	610	513.5	4	44	20	33
600	840	770	725	616.5	5	52	20	36
700	910	840	795	719.2	5	58	24	36
800	1025	950	900	820.8	5	64	24	39
900	1125	1050	1000	922.4	5	72	28	39
1000	1255	1170	1115	1024	5	78	28	42
1200	1485	1390	1330	1228	5	94	32	48



## SORF - PN25



UNIT : mm

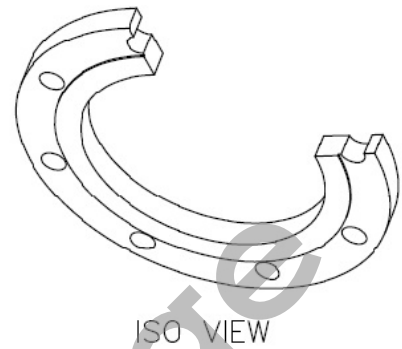
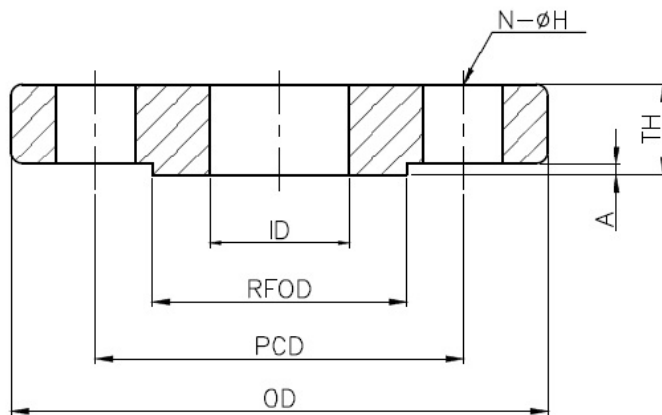
SIZE	OD	PCD	RFOD	ID	A	TH	N	H
175	330	280	248	196.1	3	26	12	26
200	360	310	278	221.5	3	28	12	26
250	425	370	335	276.5	3	32	12	30
300	485	430	395	327.5	4	38	16	30
350	555	490	450	359.5	4	42	16	33
400	620	550	505	411	4	46	16	36
500	730	660	615	513.5	4	58	20	36
600	845	770	720	616.5	5	66	20	39

GharbFlange





## SORF - PN40

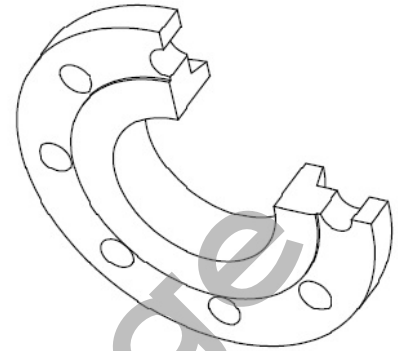
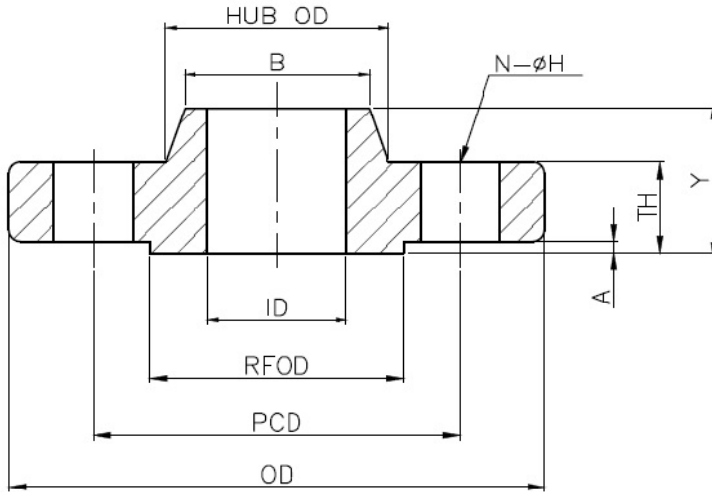


UNIT : mm

SIZE	OD	PCD	RFOD	ID	A	TH	N	H
10	90	60	40	18	2	16	4	14
15	95	65	45	22	2	16	4	14
20	105	75	58	27.5	2	18	4	14
25	115	85	68	34.5	2	18	4	14
32	140	100	78	43.5	2	18	4	18
40	150	110	88	49.5	3	20	4	18
50	165	125	102	61.5	3	20	4	18
65	185	145	122	77.5	3	22	8	18
80	200	160	138	90.5	3	24	8	18
100	235	190	162	116	3	26	8	22
125	270	220	188	141.5	3	28	8	26
150	300	250	218	170.5	3	30	8	26
175	350	295	260	195.9	3	32	12	30
200	375	320	285	221.5	3	34	12	30
250	450	385	345	276.5	3	42	12	33
300	515	450	410	327.5	4	50	16	33
350	580	510	465	359.5	4	56	16	36
400	660	585	535	411	4	64	16	39
500	755	670	615	513.5	4	72	20	42



## SOHRF - PN10



ISO VIEW

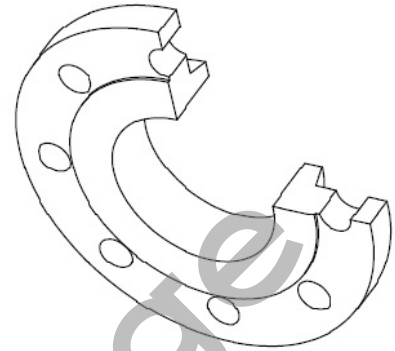
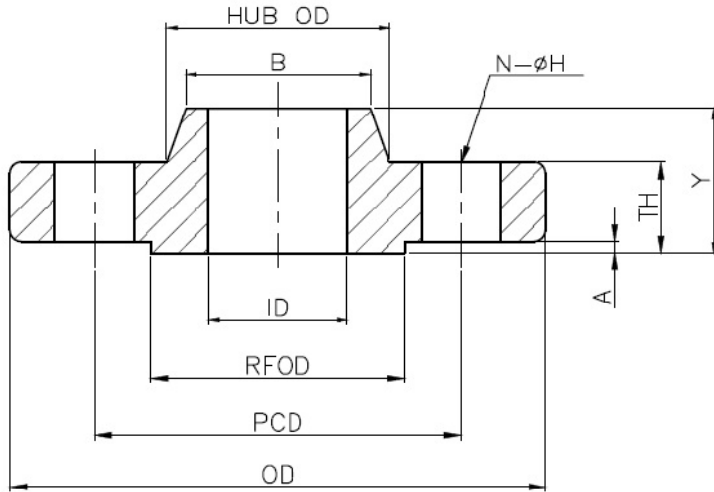
UNIT : mm

SIZE	OD	PCD	RFOD	ID	B	HUB OD	A	TH	Y	N	H
80	200	160	138	90.5	115.3	118	3	20	34	8	18
100	220	180	158	116	137.3	140	3	20	40	8	18
125	250	210	188	141.5	165.0	168	3	22	44	8	18
150	285	240	212	170.5	192.0	195	3	22	44	8	22
200	340	295	268	221.5	233.6	237	3	24	44	8	22
250	395	350	320	276.5	288.3	292	3	26	46	12	22
300	445	400	370	327.5	340.5	344	4	26	46	12	22

GharbFlange



## SOHRF - PN16

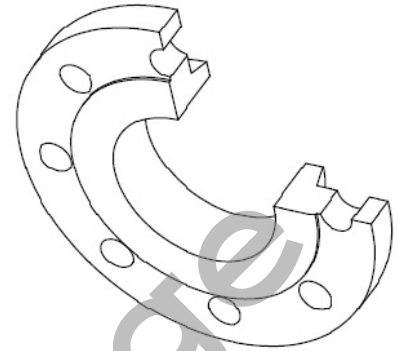
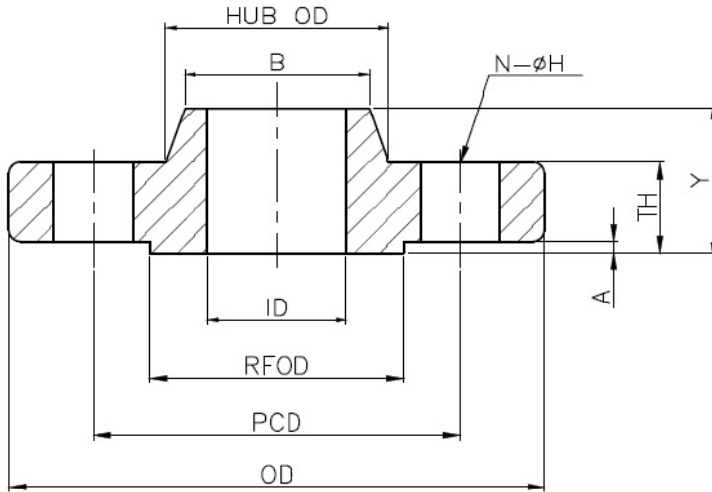


UNIT : mm

SIZE	OD	PCD	RFOD	ID	B	HUB OD	A	TH	Y	N	H
6	75	50	32	11	18.4	20	2	12	18	4	11
8	80	55	38	14.3	23.4	25	2	12	18	4	11
10	90	60	40	18	28.1	30	2	14	20	4	14
15	95	65	45	22	33.1	35	2	14	20	4	14
20	105	75	58	27.5	42.8	45	2	16	24	4	14
25	115	85	68	34.5	49.8	52	2	16	24	4	14
32	140	100	78	43.5	57.8	60	2	16	26	4	18
40	150	110	88	49.5	67.9	70	3	16	26	4	18
50	165	125	102	61.5	82.6	85	3	18	28	4	18
65	185	145	122	77.5	102.6	105	3	18	32	4	18
80	200	160	138	90.5	115.3	118	3	20	34	8	18
100	220	180	158	116	137.3	140	3	20	40	8	18
125	250	210	188	141.5	165.0	168	3	22	44	8	18
150	285	240	212	170.5	192.0	195	3	22	44	8	22
200	340	295	268	221.5	243.6	247	3	24	44	8	22
250	405	355	320	276.5	296.3	300	3	26	46	12	26
300	460	410	378	327.5	351.2	355	4	28	46	12	26



## SOHRF - PN25



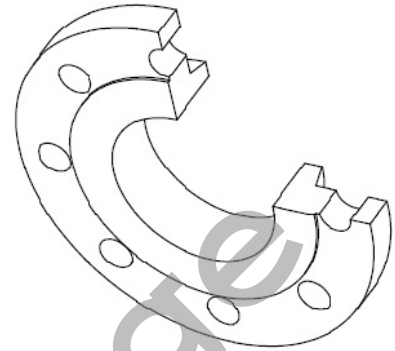
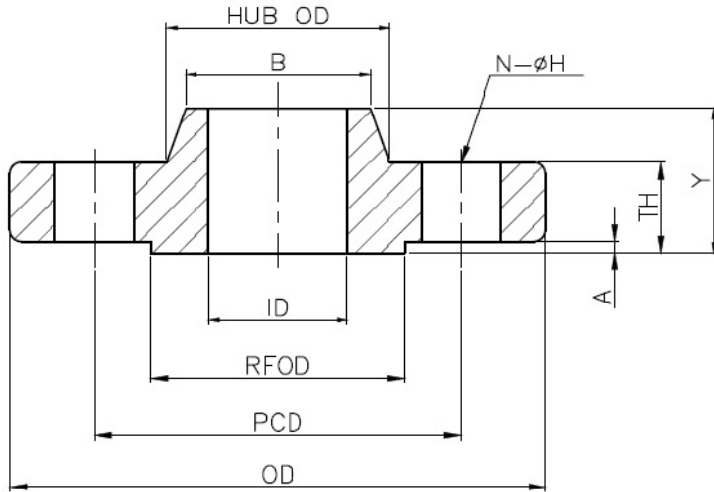
ISO VIEW

UNIT : mm

SIZE	OD	PCD	RFOD	ID	B	HUB OD	A	TH	Y	N	H
6	10.2	50	32	11	19.0	20	2	14	20	4	11
8	13.5	55	38	14.3	24.0	25	2	14	20	4	11
10	17.2	60	40	18	29.0	30	2	16	22	4	14
15	214.3	65	45	22	34.0	35	2	16	22	4	14
20	26.9	75	58	27.5	43.7	45	2	18	26	4	14
25	33.7	85	68	34.5	50.4	52	2	18	28	4	14
32	42.4	100	78	43.5	58.1	60	2	18	30	4	18
40	48.3	110	88	49.5	67.8	70	3	18	32	4	18
50	60.2	125	102	61.5	82.8	85	3	20	34	4	18
65	76.1	145	122	77.5	102.4	105	3	22	38	8	18
80	88.9	160	138	90.5	115.4	118	3	24	40	8	18
100	114.3	190	162	116	141.8	145	3	24	44	8	22
125	139.7	220	188	141.5	166.5	170	3	26	48	8	26
150	168.3	250	218	170.5	196.2	200	3	28	52	8	26
200	219.1	310	278	221.5	252.8	256	3	32	52	12	26
250	273	370	335	276.5	306.8	310	3	40	60	12	30
300	323.9	430	395	327.5	361.0	364	4	48	67	16	30



## SOHRF - PN40



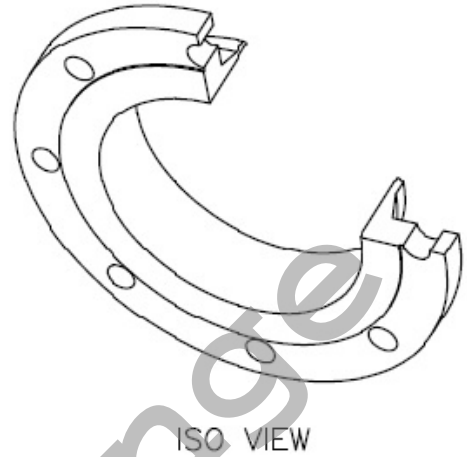
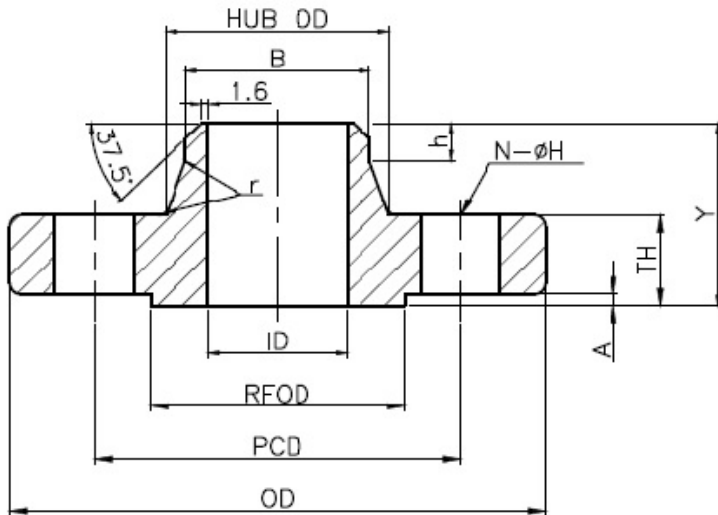
ISO VIEW

UNIT : mm

SIZE	OD	PCD	RFOD	ID	B	HUB OD	A	TH	Y	N	H
6	75	50	32	11	19.0	20	2	14	20	4	11
8	80	55	38	14.3	24.0	25	2	14	20	4	11
10	90	60	40	18	29.0	30	2	16	22	4	14
15	95	65	45	22	34.0	35	2	16	22	4	14
20	105	75	58	27.5	43.7	45	2	18	26	4	14
25	115	85	68	34.5	50.4	52	2	18	28	4	14
32	140	100	78	43.5	58.1	60	2	18	30	4	18
40	150	110	88	49.5	67.8	70	3	18	32	4	18
50	165	125	102	61.5	82.8	85	3	20	34	4	18
65	185	145	122	77.5	102.4	105	3	22	38	8	18
80	200	160	138	90.5	115.4	118	3	24	40	8	18
100	235	190	162	116	141.8	145	3	24	44	8	22
125	270	220	188	141.5	166.5	170	3	26	48	8	26
150	300	250	218	170.5	196.2	200	3	28	52	8	26
200	375	320	285	221.5	256.8	260	3	32	52	12	30
250	450	385	345	276.5	316.8	320	3	40	60	12	33
300	515	450	410	327.5	377.0	380	4	48	67	16	33



## WNRF - PN10

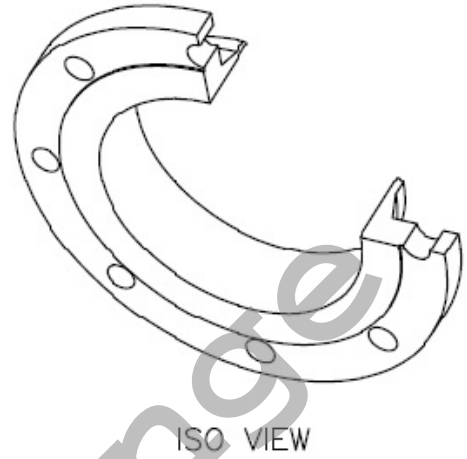
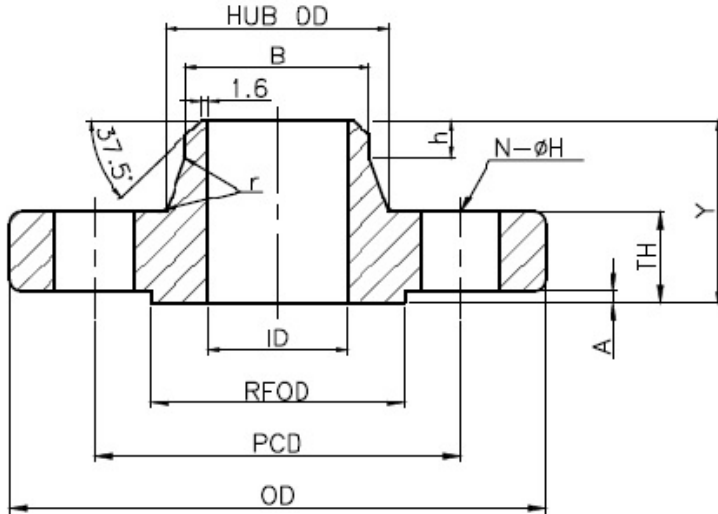


UNIT : mm

SIZE	OD	PCD	RFOD	ID	B	HUB OD	A	TH	Y	h	N	H	r
200	340	295	268	206.5	219.1	235	3	24	62	16	8	22	10
250	395	350	320	260.4	273	292	3	26	68	16	12	22	12
300	445	400	370	309.7	323.9	344	4	26	68	16	12	22	12
350	505	460	430	341.4	355.6	385	4	26	68	16	16	22	12
400	565	515	482	392.2	406.4	440	4	26	72	16	16	26	12
500	670	620	585	493.8	508	542	4	28	75	16	20	26	12
600	780	725	685	593.6	609.6	642	5	28	80	18	20	30	12
700	895	840	800	693.6	711.2	745	5	30	80	18	24	30	12
800	1015	950	905	795.2	812.8	850	5	32	90	18	24	33	12
900	1115	1050	1005	889.4	914.4	950	5	34	95	20	28	33	12
1000	1230	1160	1110	991	1016	1052	5	34	95	20	28	36	16
1200	1455	1380	1330	1195	1220	1255	5	38	115	25	32	39	16
1400	1675	1590	1535	1391.6	1420	1460	5	42	120	25	36	42	16
1600	1915	1820	1760	1588	1620	1665	5	46	130	25	40	48	16
1800	2115	2020	1960	1785	1820	1868	5	50	140	30	44	48	16
2000	2325	2230	2170	1985	2020	2072	5	54	150	30	48	48	16



## WNRF - PN16

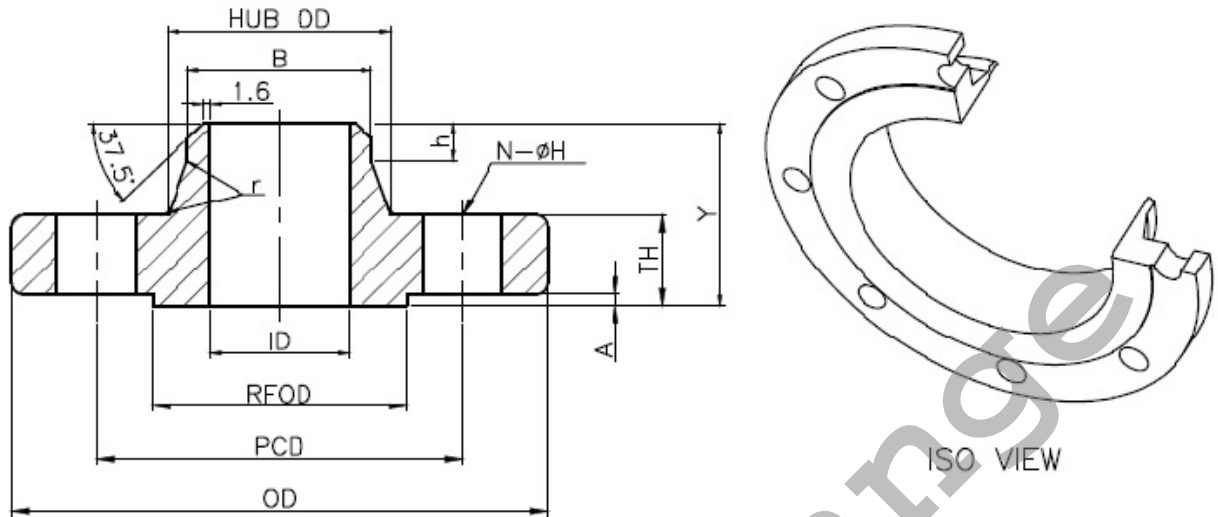


UNIT : mm

SIZE	OD	PCD	RFOD	ID	B	HUB OD	A	TH	h	Y	N	H	r
10	90	60	40	13.2	17.2	28.0	2	14	6	35	4	14	4
15	95	65	45	17.3	21.3	32.0	2	14	6	35	4	14	4
20	105	75	58	22.3	26.9	40.0	2	16	6	38	4	14	4
25	115	85	68	28.5	33.7	45.0	2	16	6	38	4	14	4
32	140	100	78	37.2	42.4	56.0	2	16	6	40	4	18	6
40	150	110	88	43.1	48.3	64.0	3	16	7	42	4	18	6
50	165	125	102	54.5	60.3	75.0	3	18	8	45	4	18	6
65	185	145	122	70.3	76.1	90.0	3	18	10	45	4	18	6
80	200	160	138	82.5	88.9	105.0	3	20	10	50	8	18	8
100	220	180	158	107.1	114.3	131.0	3	20	12	52	8	18	8
125	250	210	188	131.7	139.7	156.0	3	22	12	55	8	18	8
150	285	240	212	159.3	168.3	184.0	3	22	12	55	8	22	10
175	315	270	242	181.1	193.7	210.0	3	24	12	60	8	22	10
200	340	295	268	206.5	219.1	235.0	3	24	16	62	12	22	10
250	405	355	320	260.4	273.0	292.0	3	26	16	70	12	26	12
300	460	410	378	309.7	323.9	344.0	4	28	16	78	12	26	12
350	520	470	438	339.6	355.6	390	4	30	16	82	16	26	12
400	580	525	490	390.4	406.4	445	4	32	16	85	16	30	12
500	715	650	610	492.0	508	548	4	34	16	90	20	33	12
600	840	770	725	589.6	609.6	652	5	36	18	95	20	36	12
700	910	840	795	691.2	711.2	755	5	36	18	100	24	36	12
800	1025	950	900	787.8	812.8	855	5	38	20	105	24	39	12
900	1125	1050	1000	889.4	914.4	955	5	40	20	110	28	39	12
1000	1255	1170	1115	991.0	1016	1058	5	42	22	120	28	42	16
1200	1485	1390	1330	1191.6	1220	1262	5	48	30	130	32	48	16
1400	1685	1590	1530	1388.0	1420	1465	5	52	30	145	36	48	16
1600	1930	1820	1750	1585.0	1620	1668	5	58	35	160	40	56	16
1800	2130	2020	1950	1780.0	1820	1870	5	62	35	170	44	56	16
2000	2345	2230	2150	1976.0	2020	2072	5	66	40	180	48	62	16



## WNRF - PN25



UNIT : mm

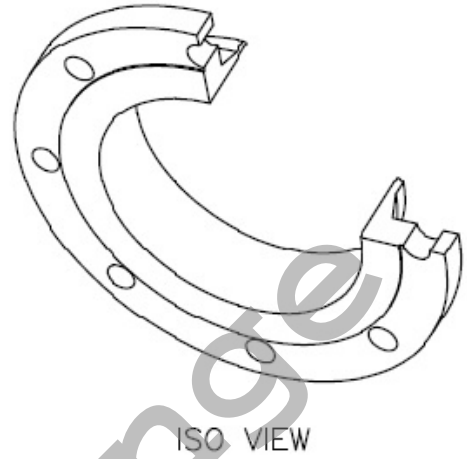
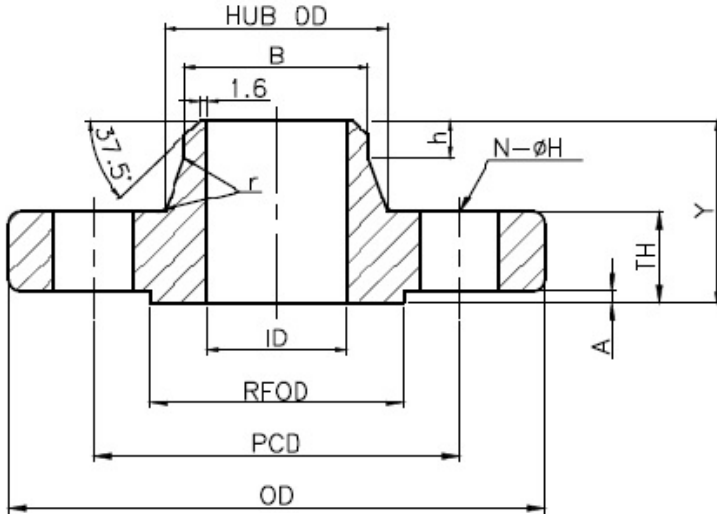
SIZE	OD	PCD	RFOD	ID	B	HUB OD	A	TH	Y	h	N	H	r
175	330	280	248	181.1	193.7	218	3	28	75	15	12	26	10
200	360	310	278	206.5	219.1	244	3	30	80	16	12	26	10
250	425	370	335	258.8	273	298	3	32	88	18	12	30	12
300	485	430	395	307.9	323.9	352	4	34	92	18	16	30	12
350	555	490	450	339.6	355.6	398	4	38	100	20	16	33	12
400	620	550	505	388.8	406.4	452	4	40	110	20	16	36	12
500	730	660	615	488	508	558	4	44	125	20	20	36	12
600	845	770	720	587.6	609.6	660	5	46	125	20	20	39	12
700	960	875	820	682.8	711.2	760	5	46	125	20	24	42	12
800	1085	990	930	780.8	812.8	865	5	50	135	22	24	48	12
900	1185	1090	1030	879.4	914.4	968	5	54	145	24	28	48	12
1000	1320	1210	1140	976	1016	1070	5	58	155	24	28	56	16

GharbFlange





## WNRF - PN40

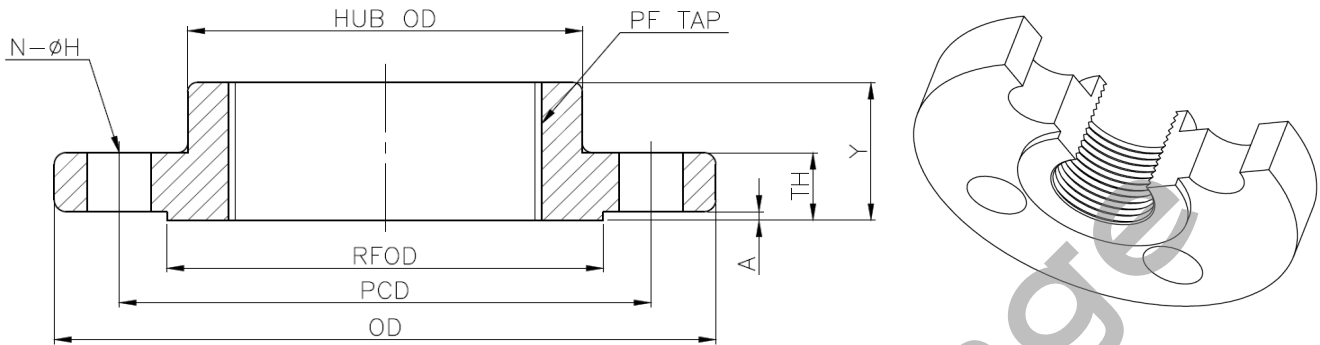


UNIT : mm

SIZE	OD	PCD	RFOD	ID	B	HUB OD	A	TH	Y	h	N	H	r
10	90	60	40	13.2	17.2	28	2	16	35	6	4	14	4
15	95	65	45	17.3	21.3	32	2	16	38	6	4	14	4
20	105	75	58	22.3	26.9	40	2	18	40	6	4	14	4
25	115	85	68	28.5	33.7	46	2	18	40	6	4	14	4
32	140	100	78	37.2	42.4	55	2	18	42	6	4	18	6
40	150	110	88	43.1	48.3	64	3	18	45	7	4	18	6
50	165	125	102	54.5	60.3	75	3	20	48	8	4	18	6
65	185	145	122	70.3	76.1	90	3	22	52	10	8	18	6
80	200	160	138	82.5	88.9	105	3	24	58	12	8	18	8
100	235	190	162	107.1	114.3	134	3	24	65	12	8	22	8
125	270	220	188	131.7	139.7	162	3	26	68	12	8	26	8
150	300	250	218	159.3	168.3	192	3	28	75	12	8	26	10
175	350	295	260	181.1	193.7	218	3	32	82	16	12	30	10
200	375	320	285	206.5	219.1	244	3	34	88	16	12	30	10
250	450	385	345	258.8	273.0	306	3	38	105	18	12	33	12
300	515	450	410	307.9	323.9	362	4	42	115	18	16	33	12
350	580	510	465	338.0	355.6	408	4	46	125	20	16	36	12
400	660	585	535	384.4	406.4	462	4	50	135	20	16	39	12
500	755	670	615	479.6	508	562	4	52	140	20	20	42	12



## THRF - PN10

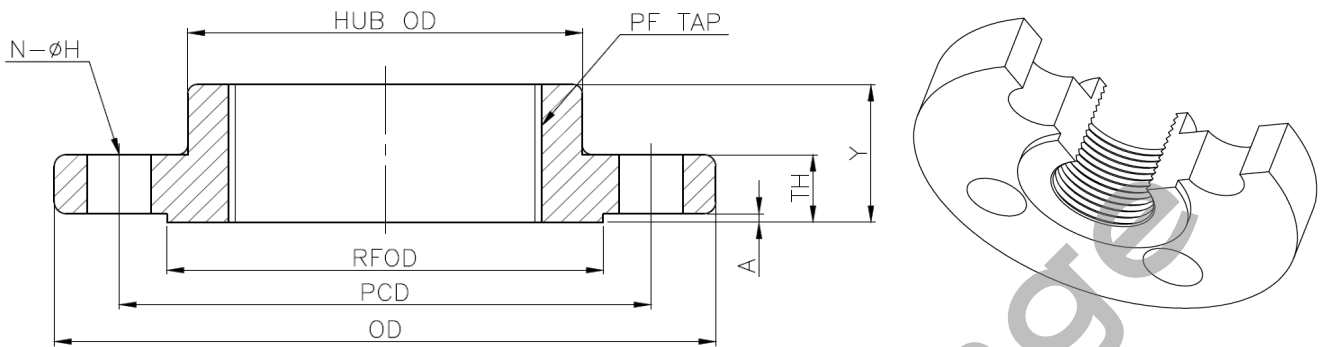


UNIT : mm

SIZE	OD	TH	PCD	Y	HUB OD	RFOD	A	N	H
10	90	16	60	22	30	40	2	4	14
15	95	16	65	22	35	45	2	4	14
20	105	18	75	26	45	58	2	4	14
25	115	18	85	28	52	68	2	4	14
32	140	18	100	30	60	78	2	4	18
40	150	18	110	32	70	88	3	4	18
50	165	20	125	28	84	102	3	4	18
65	185	20	145	32	104	122	3	8	18
80	200	20	160	34	118	138	3	8	18
100	220	22	180	40	140	158	3	8	18
125	250	22	210	44	168	188	3	8	18
150	285	24	240	44	195	212	3	8	22
200	340	26	295	44	246	268	3	8	22
250	395	26	350	46	298	320	3	12	22
300	445	28	400	46	350	370	4	12	22
350	505	30	460	53	400	430	4	16	22
400	565	32	515	57	456	482	4	16	26
450	615	40	565	63	502	532	4	20	26
500	670	44	620	67	559	585	4	20	26
600	780	54	725	75	658	685	5	20	30



## THRF - PN16

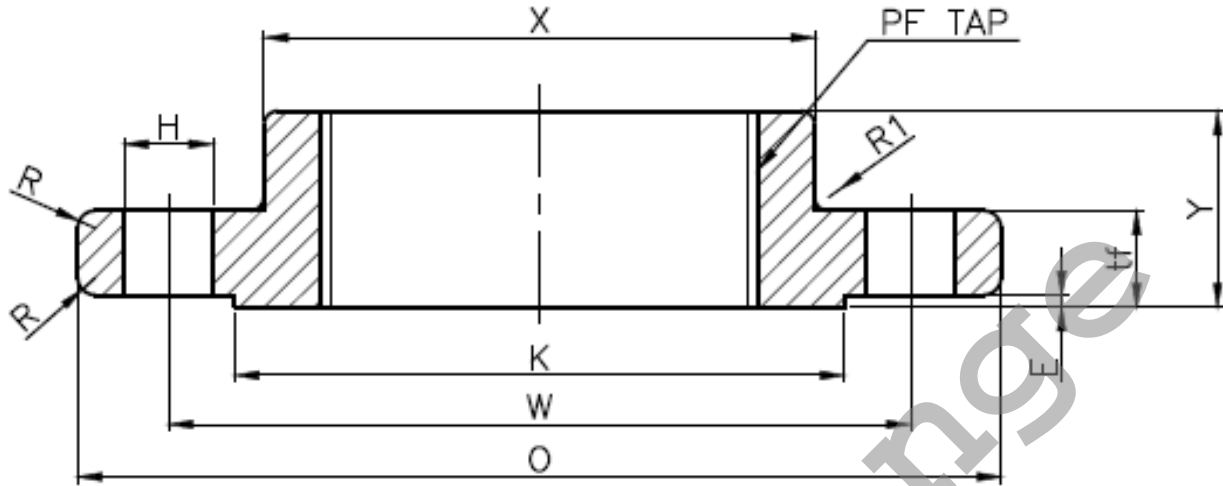


UNIT : mm

SIZE	OD	TH	PCD	Y	HUB OD	RFOD	A	N	H
10	90	16	60	22	30	40	2	4	14
15	95	16	65	22	35	45	2	4	14
20	105	18	75	26	45	58	2	4	14
25	115	18	85	28	52	68	2	4	14
32	140	18	100	30	60	78	2	4	18
40	150	18	110	32	70	88	3	4	18
50	165	18	125	28	84	102	3	4	18
65	185	18	145	32	104	122	3	8	18
80	200	20	160	34	118	138	3	8	18
100	220	20	180	40	140	158	3	8	18
125	250	22	210	44	168	188	3	8	18
150	285	22	240	44	195	212	3	8	22
200	340	24	295	44	246	268	3	12	22
250	405	26	355	46	298	320	3	12	26
300	460	28	410	46	350	378	4	12	26
350	520	30	470	57	400	438	4	16	26
400	580	32	525	63	456	490	4	16	30
450	640	34	585	68	502	550	4	20	30
500	715	36	650	73	559	610	4	20	33
600	840	40	770	83	658	725	5	20	36



## THRF - PN25

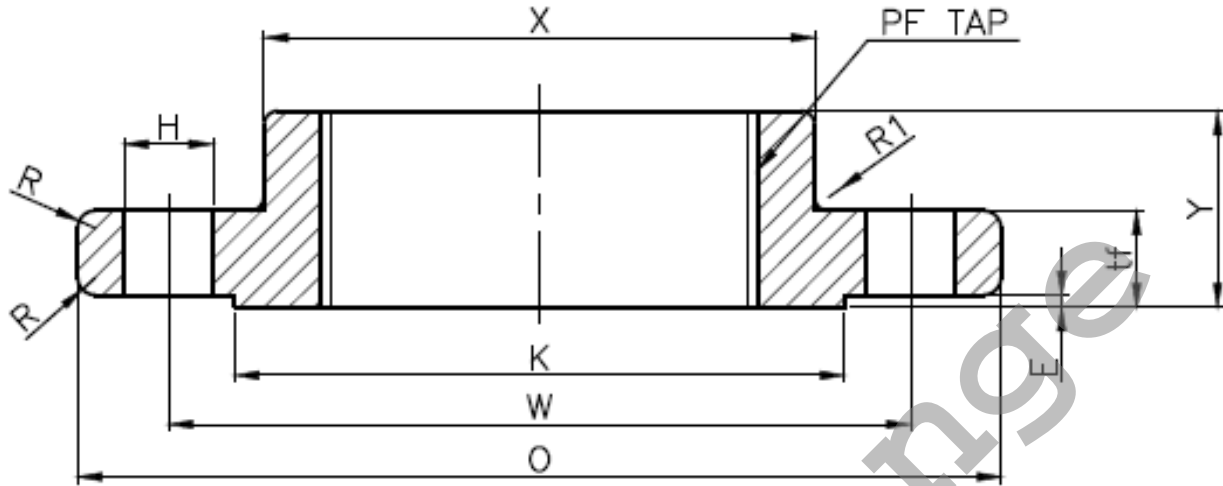


UNIT : mm

SIZE	OD	TH	PCD	Y	HUB OD	RFOD	A	N	H
10	90	16	60	22	30	40	2	4	14
15	95	16	65	22	35	45	2	4	14
20	105	18	75	26	45	58	2	4	14
25	115	18	85	28	52	68	2	4	14
32	140	18	100	30	60	78	2	4	18
40	150	18	110	32	70	88	3	4	18
50	165	20	125	34	84	102	3	4	18
65	185	22	145	38	104	122	3	8	18
80	200	24	160	40	118	138	3	8	18
100	235	24	190	44	145	162	3	8	22
125	270	26	220	48	170	188	3	8	26
150	300	28	250	52	200	218	3	8	26
200	360	30	310	52	256	278	3	12	26
250	425	32	370	60	310	335	3	12	30
300	485	34	430	67	364	395	4	16	30
350	555	38	490	72	418	450	4	16	33
400	620	40	550	78	472	505	4	16	36
450	670	46	600	84	520	555	4	20	36
500	730	48	660	90	580	615	4	20	36
600	845	48	770	100	684	720	5	20	39



## THRF - PN40



UNIT : mm

SIZE	OD	TH	PCD	Y	HUB OD	RFOD	A	N	H
10	90	16	60	22	30	40	2	4	14
15	95	16	65	22	35	45	2	4	14
20	105	18	75	26	45	58	2	4	14
25	115	18	85	28	52	68	2	4	14
32	140	18	100	30	60	78	2	4	18
40	150	18	110	32	70	88	3	4	18
50	165	20	125	34	84	102	3	4	18
65	185	22	145	38	104	122	3	8	18
80	200	24	160	40	118	138	3	8	18
100	235	24	190	44	145	162	3	8	22
125	270	26	220	48	170	188	3	8	26
150	300	28	250	52	200	218	3	8	26
200	375	34	320	52	260	285	3	12	30
250	450	38	385	60	312	345	3	12	33
300	515	42	450	67	380	410	4	16	33
350	580	46	510	72	424	465	4	16	36
400	660	50	585	78	478	535	4	16	39
450	685	57	610	84	522	560	4	20	39
500	755	57	670	90	576	615	4	20	42
600	890	72	795	100	686	735	5	20	48